

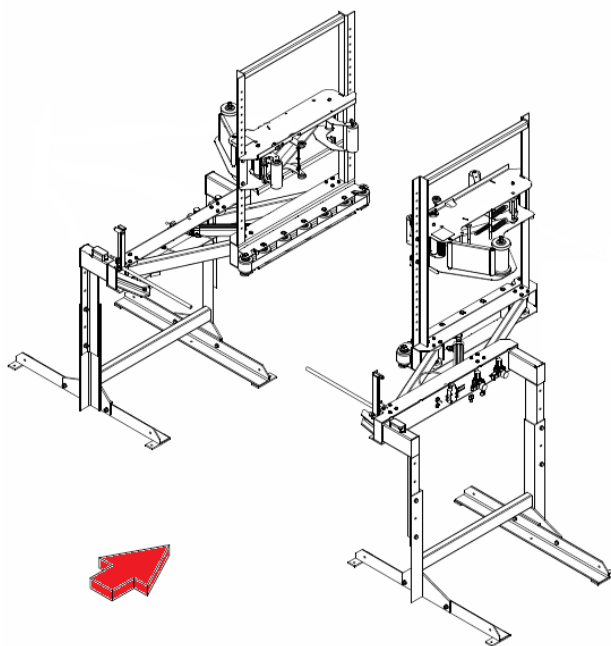
## **Polepovacie zariadenie POA: identifikácia tovaru a reklama značky**

### Charakteristika zariadenia:

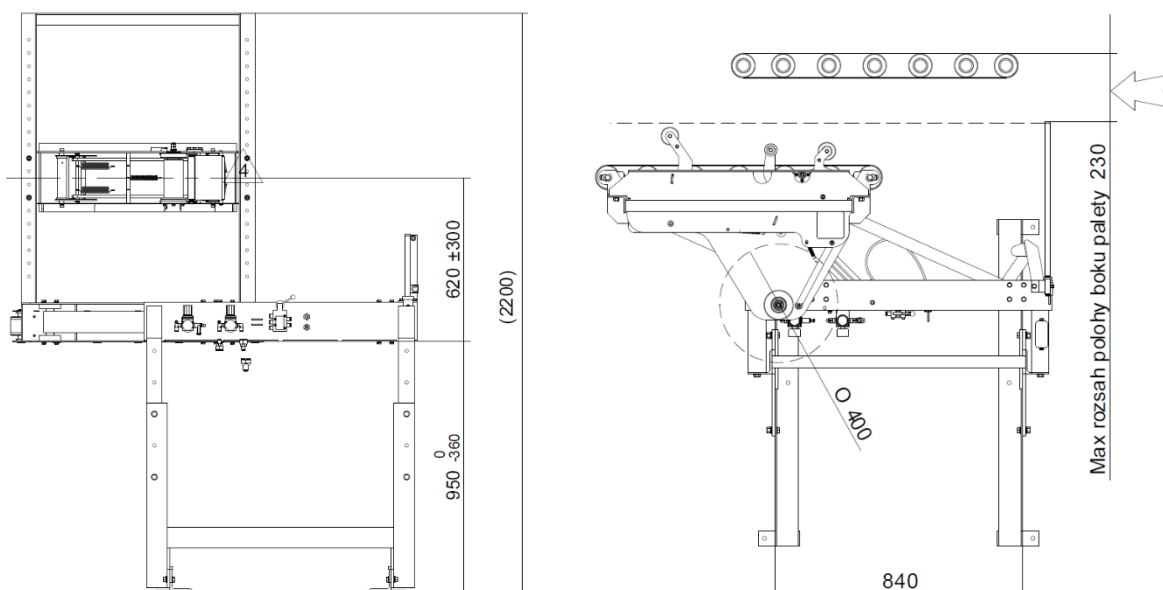
- polepovanie bokov palet s tovarom na dopravníku lepiacou páskou so šírkou 150 mm
- určené pre zástavbu do automatických liniek na balenie alebo expedíciu tovaru
- štandardne používané v páre, pre pravú a ľavú stranu palety zvlášť
- lepiaca páska aplikovaná plne automaticky, operátor len vymieňa cievku s LP

### Proces polepovania:

Paleta s tovarom roluje po dopravníku (obrázok - smer pohybu palety vyznačený šípkou). Bočné vedenie polepovacieho zariadenia je ovládané pneumatickým mechanizmom a počas celého procesu aplikácie pásky zabezpečuje kontakt polepovacej hlavice s paletou. Pneumatický mechanizmus je ovládaný riadiacim systémom baliacej alebo manipulačnej linky.



Samotná aplikácia lepiacej pásky na tovar je zabezpečená polepovacou hlavou, ktorú tvorí držiak cievky samolepiacej pásky, nôž na odrezanie nalepenej pásky a mechanizmus s kladkami pre kvalitné nalepenie pásky po celej dĺžke tovaru, vrátane presahu cez rohy (cca. 5 až 6 cm). Hlavica pritom nesmie byť použitá ako ručné náradie alebo vedená rukou.



Polohu polepovacej hlavice je možné výškovo nastaviť a prispôbiť polepovanému tovaru a jeho rozmerom v rozsahu zobrazenom v náčrte. Nastavenie je výlučne ručné a nie je možné ho vykonať počas chodu zariadenia.

Parametre zariadenia		
<b>Vonkajšie rozmery</b>		Pozri náčrt
<b>Vzduch</b>	Vstupný tlak	0,6 – 1,0 MPa
	Pracovný tlak	0,5 MPa
	Spotreba	Cca 1,3 l/cyklus
		<b>Parametre hlavice</b>
<b>Lepiaca páska</b>	Vonkajší priemer	Max. 400 mm
	Priemer dutinky	76 mm (± 2 mm)
	Šírka pásky	150 mm (± 3 mm)
		<b>Polepovaný tovar</b>
<b>Rozmery</b>	Dĺžka	Min. 220 mm
	Šírka	Min. 150 mm
	Výška	Min. 150 mm
	Vzdialenosť medzi tovarom	Min. 595 mm